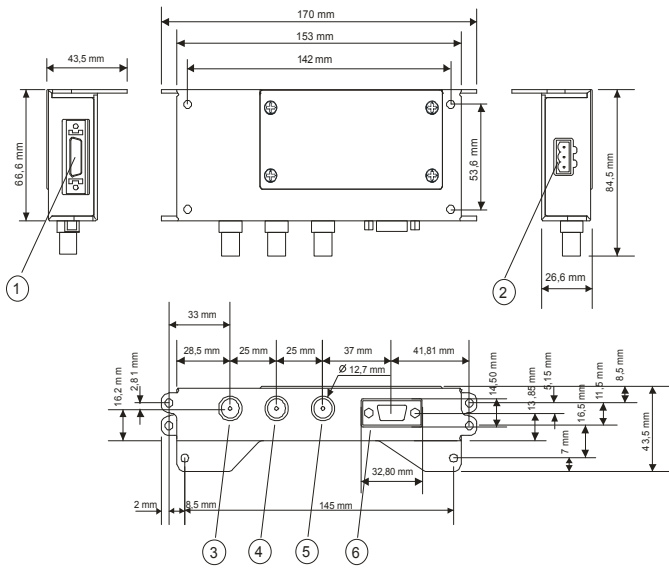


VMO10 (IT2:6ZA9610-7BE10)

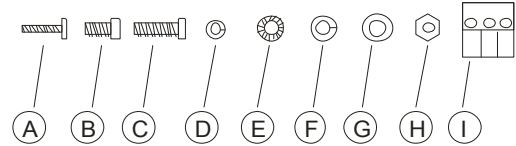
Dimension-Cut out/ Abmessungen-Einbauausschnitt/ Dimension-Decoupe/ Dimensiones-Seccion/ Dimensioni-Forature



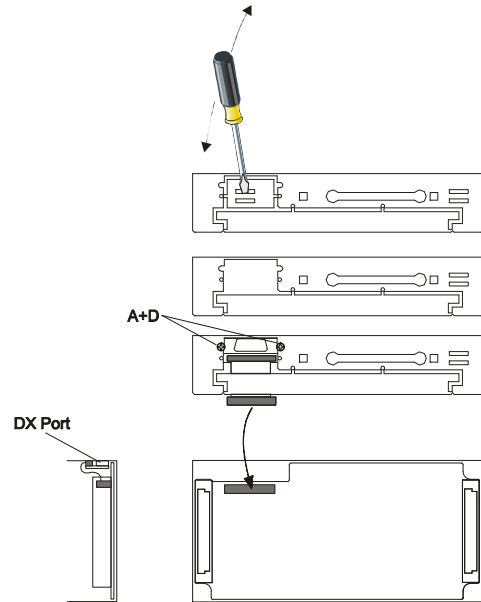
- ① Panel interface
- ② Power Supply (24Vdc I max = 200mA)
- ③ VIDEO IN 1
- ④ VIDEO IN 2
- ⑤ VIDEO IN 3
- ⑥ RGB IN

! The video input module and the panel must be simultaneously fed
 Das Video-Input-Modul und das Panel müssen gleichzeitig stromversorgt werden.
 Le module video input et le pupitre doivent être alimentés en même temps
 El módulo video input y la unidad han de ser alimentados al mismo tiempo
 Il modulo video input ed il pannello devono essere alimentati contemporaneamente

Installation kit/ Montage-Kit/ Kit d'installation/ Kit de instalación/ Kit installazione

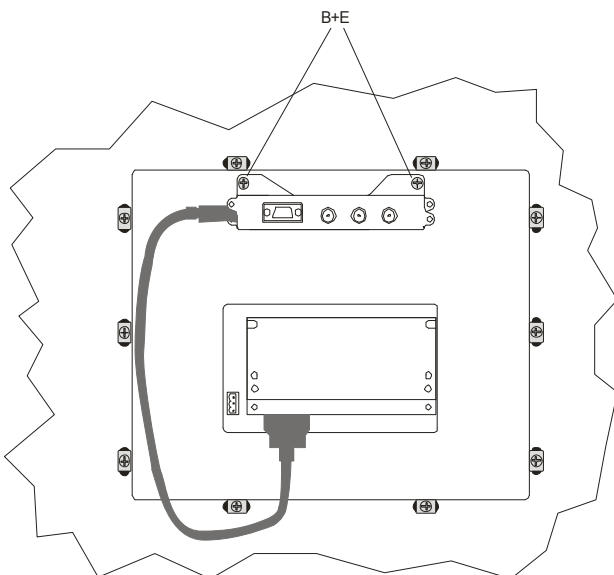


DX port installation/ Installieren DX port/ Installation du DX port/ Instalación DX port/ Installazione DX port

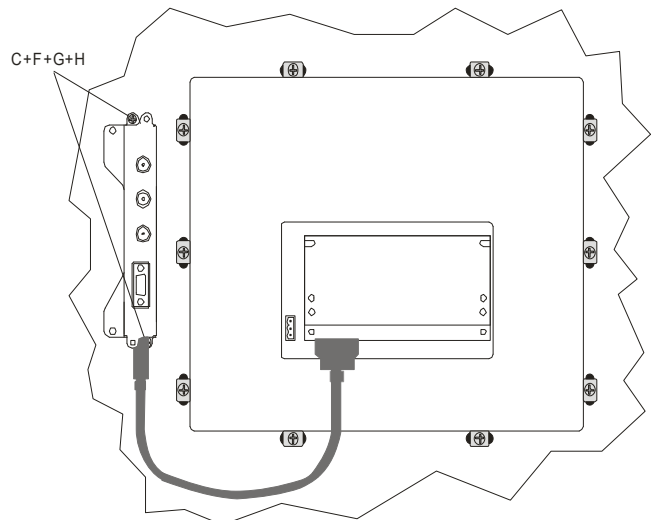


Fixing/ Befestigung/ Fixation/ Ajuste/ Fissaggio

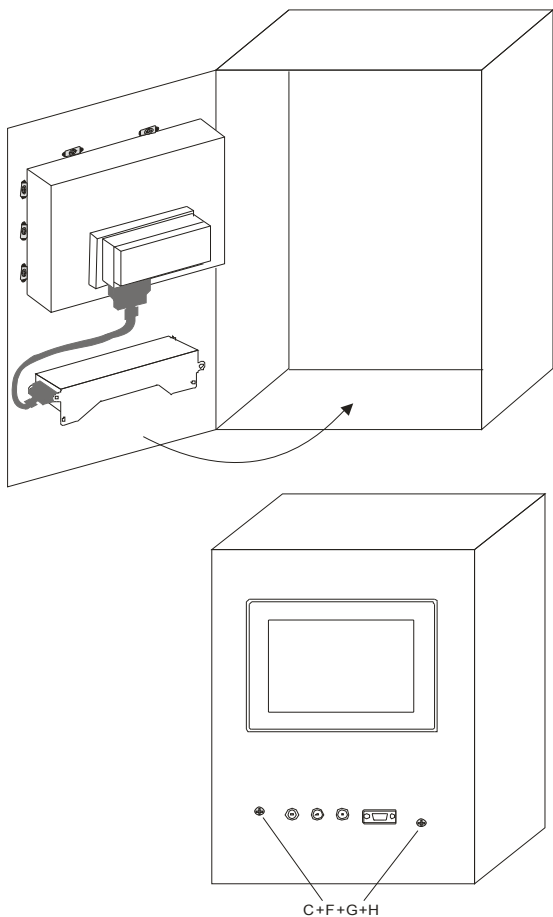
Fixing option 1/ Befestigung Option 1/ Option Fixation 1/ Opción ajuste 1/ Opzione fissaggio 1:



Fixing option 2/ Befestigung Option 2/ Option Fixation 2/ Opción ajuste 2/ Opzione fissaggio 2:



Fixing option 3/ Befestigung Option 3/ Option Fixation 3/ Opción ajuste 3/
Opzione fissaggio 3:



MANVMO10 V.1.06

5

MANVMO10 V.1.06

6

Reproduction of the contents of this copyrighted document, in whole or part, without written permission of Exor International S.p.A., is prohibited.

Dieses Dokument ist urheberrechtlich geschützt. Das vervielfältigen in Auszügen oder im Ganzen darf nicht ohne die schriftliche Zustimmung von Exor International S. p. A. vorgenommen werden.

Il est interdit de reproduire ou transmettre tout ou partie de ce manuel, a quelques fins que ce soit, sans l'autorisation expresse de Exor International S.p.A.

Se prohíbe la reproducción de cualquier parte de éste manual sin el permiso escrito de Exor International S.p.A.

Nessuna parte di questo manuale può essere riprodotta senza il preventivo permesso scritto di Exor International S.p.A.

MANVMO10
V.1.06 11.01.2012

Copyright © 2004-2012 Exor International S.p.A
Exor International S.p.A. - San Giovanni Lupatoto VR, Italy
www.exorint.it

MANVMO10 V.1.06

7

8