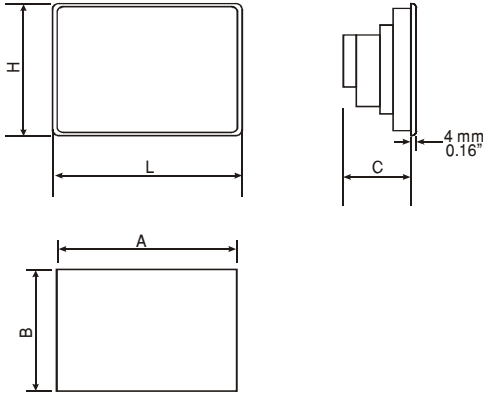


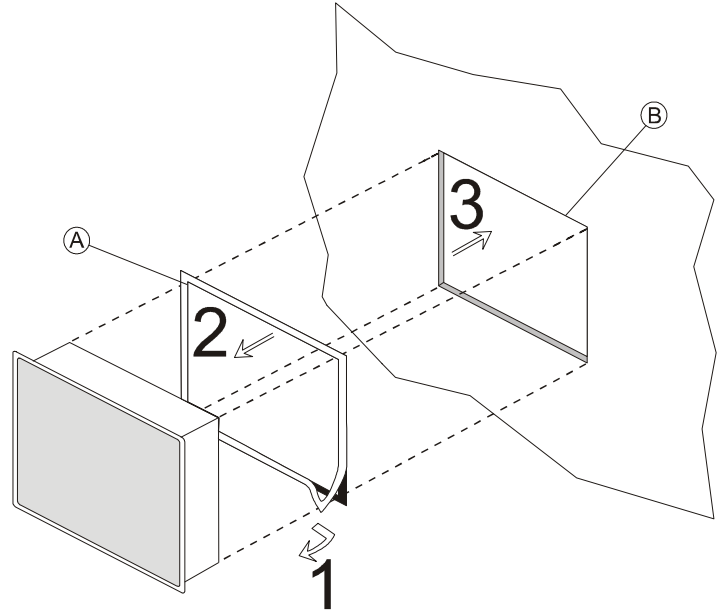
**eTOPxxC**

**Dimension-Cut out/ Abmessungen-Einbauausschnitt/ Dimension-Decoupe/ Dimensiones-Seccion/ Dimensioni-Forature**



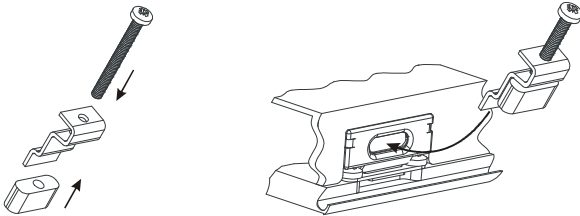
Model	A	B	C	H	L
eTOP05C	176mm/06.90"	136mm/05.35"	67mm/02.63"	147mm/05.79"	187mm/07.36"
eTOP06C	176mm/06.90"	136mm/05.35"	91mm/03.58"	147mm/05.79"	187mm/07.36"
eTOP10C	176mm/06.90"	136mm/05.35"	91mm/03.58"	147mm/05.79"	187mm/07.36"
eTOP11C	176mm/06.90"	136mm/05.35"	91mm/03.58"	147mm/05.79"	187mm/07.36"
eTOP12C	176mm/06.90"	136mm/05.35"	91mm/03.58"	147mm/05.79"	187mm/07.36"
eTOP19C	176mm/06.90"	136mm/05.35"	91mm/03.58"	147mm/05.79"	187mm/07.36"
eTOP20C	221mm/08.70"	176mm/06.93"	71mm/02.80" (-xx45) 81mm/03.19" (-xx50)	187mm/07.63"	232mm/09.14"
eTOP32C	276mm/10.86"	221mm/08.70"	91mm/03.58"	232mm/09.13"	287mm/11.29"
eTOP33C	276mm/10.86"	221mm/08.70"	91mm/03.58"	232mm/09.13"	287mm/11.29"
eTOP38C	276mm/10.86"	221mm/08.70"	112mm/04.40"	232mm/09.13"	287mm/11.29"
eTOP40C	326mm/12.83"	256mm/10.07"	91mm/03.56"	267mm/10.51"	337mm/13.26"
eTOP49C	326mm/12.83"	256mm/10.07"	103mm/04.05"	267mm/10.51"	337mm/13.26"
eTOP50C	381mm/14.99"	296mm/11.65"	101mm/03.98"	307mm/12.08"	392mm/15.43"
eTOP59C	381mm/14.99"	296mm/11.65"	101mm/03.98"	307mm/12.08"	392mm/15.43"

**Applying the gasket/ Verwendung der Dichtung/ Appliquer les bordures/ Montaje de la junta/ Applicazione guarnizione**



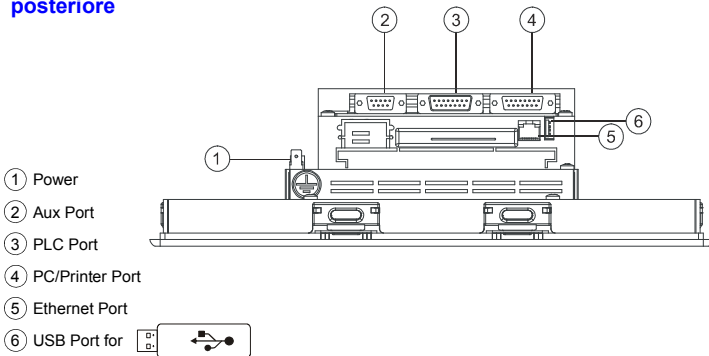
- (A) Gasket/ Dichtung/ Joint/ Junta/ Guarnizione
- (B) Installation cut-out/ Einbauausschnitt/ Decoupe de montage/ Seccion para montaje/ Foratura per il montaggio

**Fixing bracket/ Befestigung/ Monter et serrer les étriers/ Piezas de sujeción/ Fissaggio supporti**



Screw each fixing screw until the bezel corner gets in contact with the panel.  
 Verschrauben sie jede der Schrauben bis die Ecken des Rahmens auf dem Panel aufliegen.  
 La visse sera fixée lorsque la tête de celle-ci sera en contact avec l'afficheur.  
 Apriete cada tornillo de fijación hasta que la esquina del ángulo entre en contacto con el panel.  
 Avvitare ogni vite di fissaggio fino a quando l'angolo della cornice poggerà sul pannello.

**Rear view/ Rückansicht/ Face arrière/ Vista posterior/ Vista posteriore**



- ① Power
- ② Aux Port
- ③ PLC Port
- ④ PC/Printer Port
- ⑤ Ethernet Port
- ⑥ USB Port for

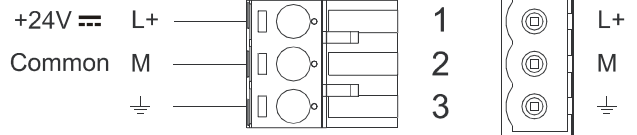


All ports are SELV (Safety Extra - Low Voltage)  
 Alle Anschlüsse sind SELV (Kleinspannung)  
 Toutes les portes sont SELV (Extra Sécurité - Voltage bas)  
 Todos los puertos son SELV (Seguridad Extra - Baja tensión)  
 Tutte le porte sono in SELV (bassissima tensione di sicurezza)

**Power supply/ Spannungsversorgung/ Alimentatió/ Alimentacion de corriente/ Alimentazione**



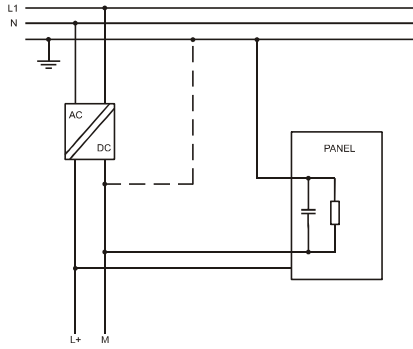
Extra low voltage power supply / Limited power source.  
 Kleinspannung Stromversorgung / Limitierte Stromquelle.  
 Alimentation de voltage extra bas / tension d'alimentation limitée.  
 Fuente de alimentación de extra baja tensión / Tensión limitada.  
 Alimentatore a bassissima tensione di sicurezza / sorgente di potenza limitata.



DC Power Connector, Female - R/C Terminal Blocks (XCFR2), manufactured by Weidmuller Inc., Cat. No. BLZ 5.08, torque 4.5 lb-in  
 DC Spannungsklemme, weiblich - R/C Terminal Block (XCFR2), hergestellt durch Weidmuller Inc., Katalog Nr. BLZ 5.08, Drehmoment 4.5 lb-in  
 Conector de alimentacion Hembra- R/C Regleta de Tornillos (XCFR2), fabricado por Weidmuller Inc., Cat. No BLZ 5.08, par de apriete 4.5 lb-in  
 Alimentateur DC, femelle - Blockages terminales R/C (XCFR2), produit par Weidmuller Inc., Catalogue Nr. BLZ 5.08, couple 4.5 lb-in  
 Connettore di alimentazione, femmina - R/C morsetti (XCFR2), prodotto da Weidmuller Inc., cat. Nr. BLZ 5.08, coppia 4.5 lb-in



Don't open the panel rear cover when the power supply is applied.  
 Das Bediengerät nicht unter Spannung öffnen.  
 N'ouvrez pas le couvercle arrière avec le pupitre sous tension.  
 No abra la parte posterior del terminal cuando esté conectado a tensión.  
 Non aprire l'involucro dei pannelli quando sono alimentati.

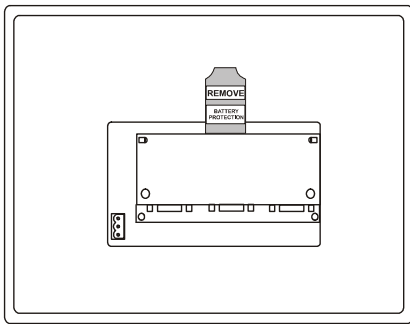


Ensure that the power supply has enough power capacity for the operation of the equipment.  
 Stellen Sie sicher, dass die Spannungsversorgung genügend Leistungskapazität für den Betrieb des Gerätes aufweist.



Assurez vous que votre alimentation possède suffisamment de puissance pour le pupitre.  
 Asegúrese que la fuente de alimentación tiene suficiente capacidad para operar con el equipo.  
 Verificare che l'alimentatore sia in grado di erogare la potenza necessaria per il corretto funzionamento dell'apparecchiatura.

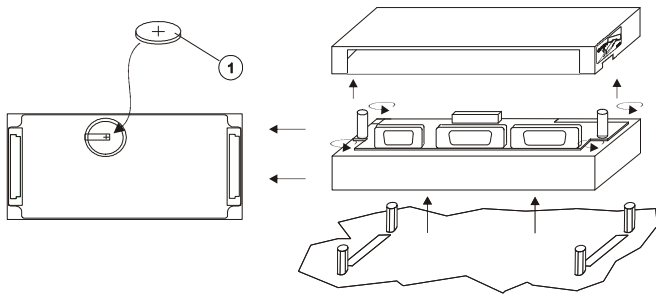
**Battery protection/ Batterieschutz/ Protection de pile/ Protección de batería/ Protezione batteria**



MANETOPU004 V.1.10

5

**Battery Replacement/ Austausch der Batterien/ Remplacement de la Pile/ Cambio de Batería/ Sostituzione della batteria**



① Battery/ Batterie/ Pile/ Batería/ Batteria:

3 V 285 mA Lithium, non rechargeable, user replaceable, RENATA model CR2430. Replace with same component or equivalent.  
 3 V 285 mA-Lithium, nicht wiederaufladbar, durch den Benutzer austauschbar, RENATA-Modell CR2430. Mit gleicher oder äquivalenter Komponente ersetzen.  
 Batterie 3 V 285 mA Lithium, pas rechargeable, qui peut être remplacée par l'utilisateur, modèle RENATA CR2430. Remplacez avec le même composant ou composant équivalent.  
 3V 285mA Litio, no recargable, reemplazable por el usuario, RENATA modelo CR2430. Reemplazar con el mismo componente o equivalente.  
 3 V 285 mA Litio, non ricaricabile, sostituibile dall'utente, RENATA modello CR2430. Sostituire con lo stesso componente o con uno equivalente.



Dispose of batteries according to local regulations.  
 Akkus müssen ordnungsgemäß entsorgt werden.  
 Les batteries doivent être jetées conformément à la réglementation locale.  
 Deshágase de las baterías conforme a las normativas locales  
 Smaltire le batterie rispettando le normative locali.

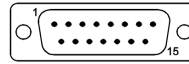


MANETOPU004 V.1.10

7

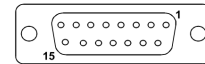
**Connections/ Anschlüsse/ Raccordements/ Conexiones/ Collegamenti**

**PLC PORT**



Pin	Description
1	Frame Ground
2	RXD
3	TXD
4	+5 V output (Max 100mA)
5	GND
6	CHA-
7	CHB-
8	TX+ 20 mA
9	TX- 20 mA
10	RTS
11	CTS
12	RX+ 20 mA
13	RX- 20 mA
14	CHA+
15	CHB+

**PC/PRINTER PORT**



Pin	Description
1	Frame Ground
2	RXD
3	TXD
4	+5 V output (max 100mA)
5	GND
6	Reserved
7	Reserved
8	Reserved
9	Reserved
10	RTS
11	CTS
12	Reserved
13	Reserved
14	Reserved
15	Reserved

**AUX Port**

The functionality of the AUX Port depends on the optional communication module which is plugged into the unit.

Zum Verwenden der AUX-Schnittstelle ist ein optionales Kommunikationsmodul erforderlich, welches in das Bediengerät gesteckt wird.

Le fonctionnement du Port AUX dépend du module de communication supplémentaire connecté. La utilización del Puerto AUX depende del módulo de comunicación opcional que se conecta al terminal.

La sua funzionalità dipende dal modulo che viene inserito.

MANETOPU004 V.1.10

6

The products have been designed for use in an industrial environment in compliance with the 2004/108/CE directive / Diese Produkte wurden für die industrielle Nutzung hergestellt. Ihr Betrieb erfüllt die folgenden Bestimmungen 2004/108/CE / Ces pupitres ont été conçus pour utilisation dans un environnement industriel. Ils répondent aux normes 2004/108/CE / Estos productos están diseñados para su instalación en ambientes industriales cumpliendo con las norma 2004/108/CE / I prodotti sono stati progettati per l'impiego in ambiente industriale in conformità alla direttiva 2004/108/CE

The products have been designed in compliance with:  
 Die Produkte wurden konform den geltenden Normen und Standards erstellt:  
 Les produits ont été conçus en conformité aux normes:  
 El producto ha sido diseñado en conformidad con:  
 I prodotti sono stati progettati in conformità alle norme:

- EN 61000-6-4
- EN 55011 Class A
- EN 61000-6-2
- EN 61000-4-2
- EN 61000-4-3
- EN 61000-4-4
- EN 61000-4-5
- EN 61000-4-6

The installation of these devices into the residential, commercial and light-industrial environments is allowed only in the case that special measures are taken in order to get the conformity to IEC-61000-6.3.

Die Installation dieser Geräte in Wohn- und Geschäftsräumen sowie in leicht gewerblich genutzten Gebäuden ist nur in den Fällen erlaubt, in denen die Messwerte konform der Norm IEC61000-6-3 eingehalten werden.

L'utilisation de ces appareils dans les environnements résidentiels, commerciaux et de l'industrie légère est permis seulement dans le cas où on prends des mesures spéciales pour obtenir la conformité à la norme IEC61000-6.3.

La instalación de estos dispositivos en entornos residenciales, comerciales y de industria ligera está permitida solo en el caso de que se hayan tomado medidas especiales para tener conformidad con IEC-61000-6.3

L'utilizzo di queste apparecchiature in ambienti residenziali, commerciali e dell'industria leggera è permesso solo nel caso in cui vengano prese le misure speciali per ottenere la conformità alla IEC61000-6-3.

Reproduction of the contents of this copyrighted document, in whole or part, without written permission of Exor International S.p.A., is prohibited.

Dieses Dokument ist urheberrechtlich geschützt. Das vervielfältigen in Auszügen oder im Ganzen darf nicht ohne die schriftliche Zustimmung von Exor International S. p. A. vorgenommen werden. Il est interdit de reproduire ou transmettre tout ou partie de ce manuel, à quelques fins que ce soit, sans l'autorisation expresse de Exor International S.p.A.

Se prohíbe la reproducción de cualquier parte de este manual sin el permiso escrito de Exor International S.p.A.

Nessuna parte di questo manuale può essere riprodotta senza il preventivo permesso scritto di Exor International S.p.A.

MANETOPU004  
 V.1.10 11.01.2012

Copyright © 2006-2012 Exor International S.p.A.  
 Exor International S.p.A. - San Giovanni Lupatoto VR, Italy  
 www.exorint.it

8